



## Impresoras de tinta continua Serie 9750 E: impresoras avanzadas para extrusión



### La innovación que necesita. La experiencia en la que confía.

Estamos comprometidos con su industria. Nuestros modelos anteriores específicos para extrusión proporcionaban códigos duraderos, de secado rápido y libres de transferencia en todos los materiales, incluso el PE. Nuestra fiabilidad demostrada y amplia gama de colores, incluyendo dos de las primeras tintas sin MEC fiables del mercado, ya permiten codificar muchos materiales de forma eficaz, sostenible y en los entornos más exigentes.

Las impresoras serie 9750 E llevan este rendimiento al siguiente nivel con:

- El **primer** circuito de tinta híbrido del mercado que puede imprimir códigos estándar o premium a contraste, lo cual aumenta enormemente la flexibilidad a la vez que reduce la necesidad de piezas de recambio para quienes necesitan ambas opciones
- La solución de codificación **más** respetuosa con el medioambiente del mercado, pues reduce los VOC\* —incluso en el caso de tintas MEC—, así como los residuos que van a parar al vertedero, y mejora la seguridad de los operarios
- La **única** interfaz de 24 pines personalizable del mercado, de tal forma que puede integrar el codificador según sus necesidades
- Uno de los rendimientos **más elevados** del mercado gracias a la sustitución sincronizada de piezas y al intervalo entre mantenimientos de hasta 18 000 horas
- Interfaz de usuario aún más grande, de 10 pulgadas, estilo smartphone, para mejorar la entrada de datos del operario, especialmente diseñada para aplicaciones de extrusión
- Opciones de tintas adicionales para codificación de productos electrónicos

## Ventajas clave

### Innovación

I+D avanzada respaldada por procesos y métodos industriales comprobados

- La **primera impresora híbrida del mercado** admite tintas de colorante o de pigmento para que las compañías puedan usar un único codificador de tinta continua, independientemente de la tinta o el embalaje
- **Intelli'Ink** es un sistema que garantiza el óptimo rendimiento y la flexibilidad al codificar diferentes materiales, en todos los colores y con todas las tintas.
- La **tecnología Intelli'Swap** optimiza los componentes mecánicos en módulos intercambiables.

### Sostenibilidad

Soluciones más sostenibles =  
Valor a largo plazo y menor TCO\*

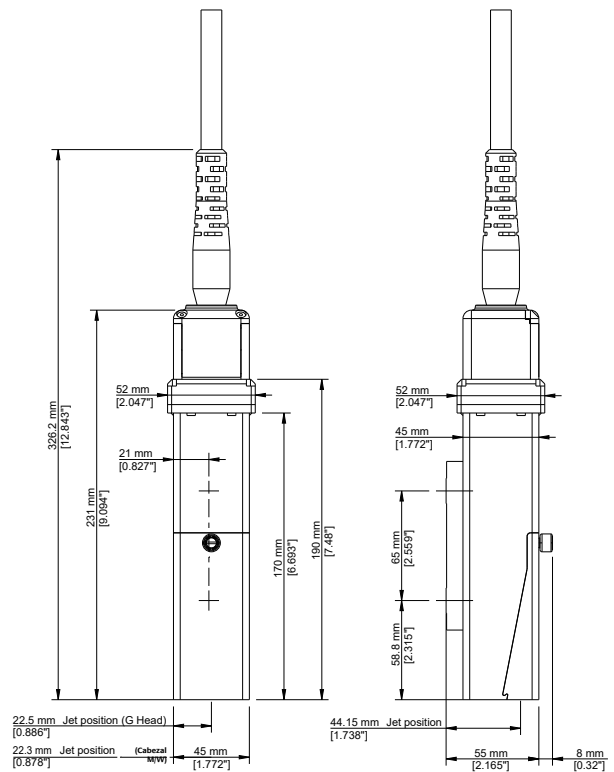
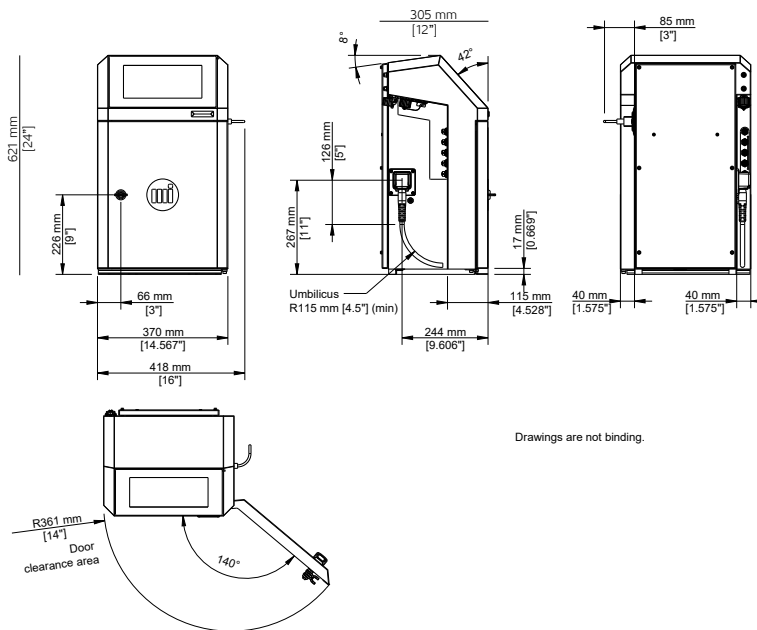
- El **proceso Intelli'Design** y las tintas sin MEC ayudan a reducir el gasto de consumibles y las emisiones de VOC\* en hasta un 40 - 60 %, dependiendo del modo utilizado. Hasta un 35 % de reducción incluso con tintas MEC estándar cuando se usa el CSM\*.
- **IntelliSwap** indica que se sincroniza la sustitución de piezas y que podrá cambiar elementos individuales, en lugar del bloque completo.
- **Intervalos de mantenimiento líderes en el mercado** de hasta 18 000 horas.

### Digitalización

La integración más fácilmente personalizable del mercado

- Actualmente, el único proveedor del mercado que ofrece interfaces de 24 pines personalizables, para admitir cualquiera de las más de 70 señales disponibles para operar líneas.
- Conector de entrada/salida M12 y compatible con diversos protocolos industriales, para una integración más fácil y fluida.
- Los servicios de impresoras conectadas MiVista™, impulsados por una plataforma\*\* IoT\* segura, permiten realizar análisis predictivos y ayudan a maximizar el rendimiento Y a lograr los objetivos de OEE\*.

# Especificaciones de la serie de inyección continua 9750 E



## Características de impresión

Cabezal de impresión monojet

Cabezal G (resolución de impresión: 71 dpi)

Cabezal M (resolución de impresión: 115 dpi)

Cabezal W (resolución de impresión: 71 dpi)

Hasta 5 líneas de impresión

Velocidad de impresión: hasta 1000 m/min

Altura de la fuente de 5 a 32 puntos

Altura de los caracteres: de 1,2 a 11,2 mm

Amplia variedad de códigos de barras de 1D y 2D: Códigos de barras EAN8/ EAN13/GS1-128/UPCA/UPCE, code 39, code 128, intercalado 2 de 5, matriz de datos, código QR

Amplia variedad de caracteres: latinos, árabes, cirílicos, japoneses, chinos, coreanos, etc.

## Otras características

Peso: 25 kg

Montaje vertical o en sobremesa

Cable umbilical ultraflexible de 3 metros

Cabina y carcasa del cabezal de impresión de acero inoxidable

Clasificación de protección de ingreso de polvo/agua: IP56, sin necesidad de suministro de aire

Temperatura de funcionamiento: 0 °C a 50 °C (32 °F a 122 °F) dependiendo de la tinta utilizada

Humedad: de un 10 % a un 90 % sin condensación

Fuente de alimentación eléctrica: 100-240 V; 1,6 A; frecuencia 50-60 Hz; 30 W

## Operaciones

Pantalla táctil capacitiva WYSIWYG a color de 10": visualización en tiempo real de la capacidad de impresión restante expresada en horas y número de mensajes; sistema integrado de asistencia y alertas; impresión y gestión simplificadas de mensajes; creación de perfiles de usuario; seguimiento del consumo y la disponibilidad de la impresora

Biblioteca de mensajes (hasta 1000 mensajes)

Funciones adicionales: intervalos, intercalado de 2 mensajes, cambios de producción «sobre la marcha», acceso rápido a ajustes de contador, optimización del control de tolerancia, caracteres chimenea, modo DIN

Selección automática de fuentes, dependiendo de la velocidad de impresión y la distancia entre el cabezal de impresión y el objeto

Gestión específica de fechas (función de redondeo de fecha)

Conectividad entre impresoras principales/secundarias

Jet Speed Control para garantizar la calidad del marcado

Cabezal de impresión con inteligencia integrada para un marcado de alta calidad y menor necesidad de mantenimiento

Amplia gama de tintas de pigmento y de colorante: tintas multiuso y de alto rendimiento basadas en alcohol, sin cetonas y sin MEC

Cartuchos de consumible sellados de 0,6 y 0,8 litros con sistema seguro

Circuito de tinta compacto y modular para una mejor gestión térmica y un consumo de aditivos controlado

Hasta 18 000 horas entre las principales tareas de mantenimiento en el caso de las tintas de colorante y hasta 9000 horas para los códigos de pigmento

Circuito modular 100 % accesible desde la parte frontal para mantenimiento y reparaciones, tan simple como encajar y desencajar

Servicios remotos, incluidos el asistente virtual MI para la resolución de problemas autónoma 24/7 y videos de instrucciones

Rápida conexión/desconexión de los accesorios (célula fotoeléctrica, codificador y alarma)

Conectividad nativa mejorada que incluye USB, Ethernet, comunicación serie y un conector M12 configurable para E/S

## Servicios remotos

Miva, nuestra asistente virtual: resolución autónoma de problemas 24/7 y videos de instrucciones. Servicio de asistencia técnica en directo con videollamada

Servicios de impresoras conectadas MiVista™ mediante una plataforma IoT segura\*\*

## Opciones

Cable umbilical ultraflexible de 6 metros

Protección IP66 (se requiere suministro de aire)

Modo de ahorro de consumibles (CSM), para una reducción de hasta el 60 % del gasto de aditivos y emisiones de VOC en el caso de las tintas sin MEC, o de hasta el 35 % en el

caso de las tintas con MEC. Menos de 2 cc/h para tintas sin MEC y más de 3,5 cc/h para tintas con MEC a 20 °C

Kit de presurización del cabezal de impresión; kit de cuchilla de aire

Muchas posibilidades de E/S, incluyendo un conector de punto único configurable (24 pines) que admite +70 señales

## Accesorios

Amplia gama de accesorios

Soportes de impresora: pies (acero inoxidable o aluminio), bases para sobremesa o pared

Soportes para cabezal de impresión: pie (acero inoxidable) y diversas bases

Células fotoeléctricas

Agitador de tinta de pigmento

Codificadores

Balizas de alarma (24 V)

Set de conectores M12 previamente cableados, Ethernet IP66

## Software

Totalmente compatible con CoLOS® Versión 6.4 Service Pack en adelante

Creación de logotipos con el software CoLOS Graphics

\*TCO: Coste total de propiedad. VOC: Compuestos orgánicos volátiles. CSM: Modo de ahorro de consumibles. IoT: Internet de las cosas. OEE: eficiencia general del equipo. \*\*Compruebe la disponibilidad en su país



**SOLUMARK**  
INNOVACIÓN EN TRAZABILIDAD

CIUDAD DE MEXICO - MONTERREY - CIUDAD JUAREZ

Tel: + 52 55 2121 0964

+52 656 621 6594

contacto@solumark.mx

www.solumark.mx