



Inyección de tinta continua **9750: El verdadero valor de la innovación**



La innovación que necesita. Confíe en nuestra experiencia.

Markem-Image ofrece flexibilidad y estabilidad con la nueva 9750, la última generación en inyección de tinta continua. Respalda por más de cuatro décadas desarrollando impresoras de chorro de tinta, la 9750 incorpora las grandes mejoras del pasado y el presente, y está preparada para el futuro, con el objetivo de que se pueda adaptar fácilmente a las cambiantes necesidades del mercado.

Meticulosamente diseñada con los métodos más actuales, las últimas mejoras de la 9750 ofrecen:

- Evolución tecnológica basada en procesos industriales de eficacia comprobada, para un mayor rendimiento y un menor mantenimiento.
- Diseño optimizado con interfaz de usuario simplificada y componentes modulares para un fácil uso, con poco mantenimiento y menos reparaciones.
- Códigos nítidos con máxima trazabilidad que cumplen con los requisitos de visibilidad de la cadena de suministro hasta las manos del consumidor.

Beneficios

Innovación

I+D avanzados respaldados por procesos industriales y métodos comprobados

- **El sistema Intelli'Inks** garantiza el óptimo rendimiento de la impresora y la flexibilidad al codificar diferentes materiales de envasado.
- **La tecnología Intelli'Swap** optimiza los componentes mecánicos con módulos intercambiables.
- **La tecnología de control de la velocidad de inyección** ajusta automáticamente las variables de la tinta y la impresora para garantizar la ubicación de la gota, la calidad y la homogeneidad de los códigos. Siempre.

Sostenibilidad

Más soluciones sostenibles = Valor a largo plazo y menor TCO (coste total de propiedad)

- **La naturaleza modular de Intelli'Swap** le permite cambiar solo las partes individuales que necesitan sustituirse, en lugar del bloque entero.
- **El proceso Intelli'Design** y un catálogo de fórmulas de tinta meticulosamente desarrolladas ayudan a reducir a la mitad el gasto de consumibles y las emisiones de compuestos orgánicos volátiles, a la vez que se mejoran la seguridad y el bienestar de los operadores y se reducen costes.
- El modo de ahorro de consumibles reduce aún más el consumo y los residuos.

Digitalización

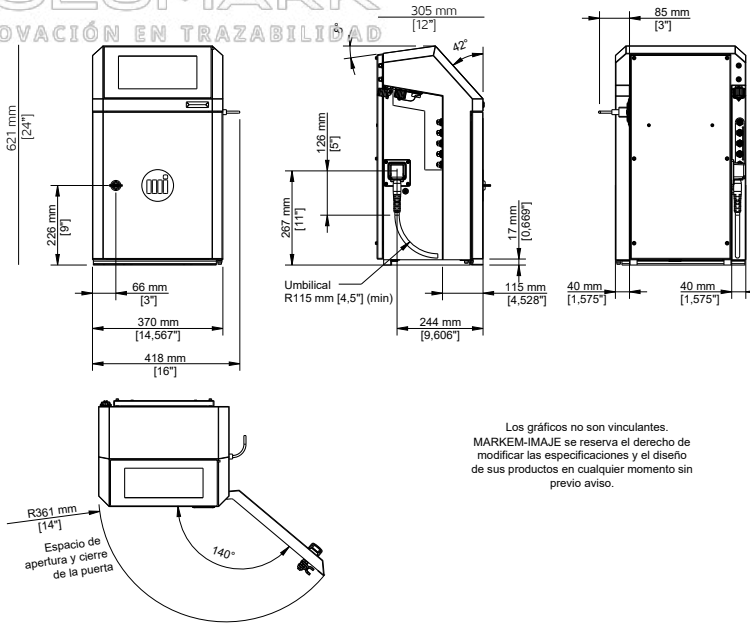
Servicios disponibles en un par de clics

- Los servicios remotos, incluyendo el diagnóstico remoto, permiten un análisis predictivo y, por tanto, ayudan a maximizar el rendimiento y a alcanzar los objetivos de eficiencia general de los equipos (OEE).
- Suministro de consumibles y piezas de repuesto a través del portal online
- La interfaz de personalización rápida (24-pin) permite una fácil integración en un entorno industrial 4.0

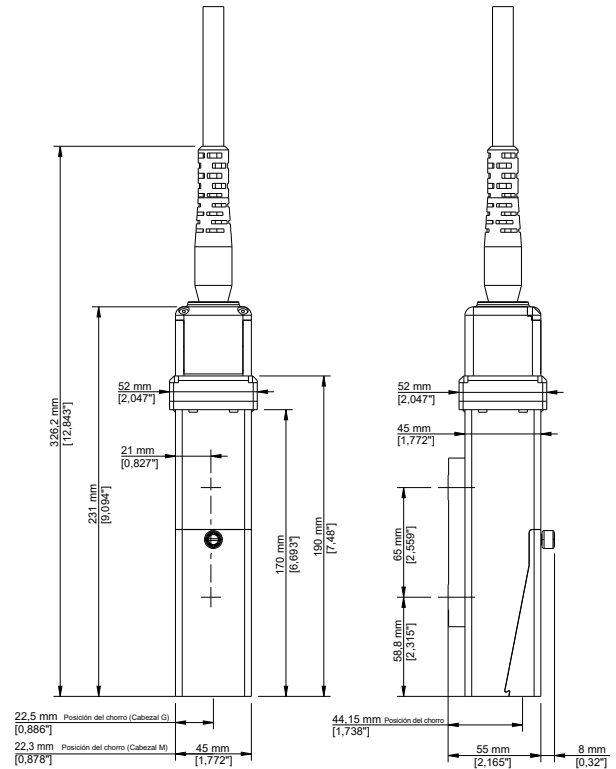
Especificaciones de la impresora de tinta continua 9750



SOLUMARK
INNOVACIÓN EN TRAZABILIDAD



Los gráficos no son vinculantes.
MARKEM-IMAJE se reserva el derecho de modificar las especificaciones y el diseño de sus productos en cualquier momento sin previo aviso.



Características de impresión

Cabezal de impresión de chorro único
Cabezal G (resolución de impresión: 71 dpi)
Cabezal M (resolución de impresión: 115 dpi)
Hasta 5 líneas de impresión
Velocidad de impresión: hasta 6,6 m/s
Altura de fuente de 5 a 32 puntos
Altura de los caracteres: de 1,2 a 11,2 mm
Amplia selección de códigos de barras 1D y 2D:
Códigos de barras EAN 8/EAN 13/UPCA /UPCE, código 39, intercalados 2 de 5, Datamatrix, códigos QR, códigos de puntos.
Amplia selección de caracteres: Latinos, árabes, cirílicos, hebreos, japoneses, chinos, coreanos, etc.

Otras características

Peso: 25 kg
Montaje vertical o sobre una superficie
Cable umbilical ultra flexible de 3 metros
Cabinas y carcasa del cabezal de impresión de acero inoxidable
Controlador de protección frente a la entrada de polvo/agua: IP56, no requiere aire de planta
Temperatura de funcionamiento: 0 °C a 50 °C (32 °F a 122 °F) dependiendo de la tinta utilizada.
Humedad: del 10 % al 90 % sin condensación
Fuente de alimentación eléctrica: 100-240 V; 1,6 A; frecuencia 50/60 Hz

Funcionamiento

Pantalla táctil a color de 10 pulgadas: visualización en tiempo real de la capacidad de impresión restante expresada en horas y número de mensajes; asistencia integrada y sistema de alerta; impresión y gestión simplificada de mensajes; creación de perfiles de usuario; seguimiento del consumo y de la disponibilidad de la impresora.
Biblioteca de mensajes (hasta 1000 mensajes).
Selección automática de fuentes, en función de la velocidad de impresión y de la distancia entre el objeto y el cabezal de impresión.
Gestión de fechas específicas (función de redondeo de fecha).
Conectividad principal y secundaria
El controlador de velocidad del chorro de tinta garantiza códigos de alta calidad
Cabezal de impresión inteligente para la impresión de códigos nítidos y menos mantenimiento.
Amplia gama de tintas: multiuso, alto rendimiento, de alcohol, sin cetonas y sin metiletilcetona.
Cartuchos sellados de 0,8 litros con sistema de protección.
Circuito de tinta compacto y modular para una mejor gestión térmica y un consumo controlado de aditivos.
Acceso frontal al circuito de tinta modular para un mantenimiento preventivo simplificado.
Servicio a distancia con vídeos de instrucciones y Miva, nuestra asistente virtual, para la solución de problemas las 24 horas, todos los días de la semana.
Accesorios de conexión/desconexión rápida (célula fotoeléctrica, codificador y alarma).
Conectividad nativa mejorada con USB, Ethernet y conector M12 configurable para entrada/salida.

Opciones

Cable umbilical ultra flexible de 6 metros
Protección IP66 (se requiere aire de planta)
Opción ahorro para un consumo más bajo de aditivos: a 20 °C, menos de 3,5 cc/h para tintas con metiletilcetona o menos de 2cc/h para tintas sin metiletilcetona.
Kit de presurización de cabezales de impresión.
Varias opciones de entrada y salida, incluyendo un conector único configurable (24-pin).

Accesorios

Amplia gama de accesorios
Soportes para la impresora: bases (acero inoxidable o aluminio), mesa o soportes de montaje en pared.
Soportes del cabezal de impresión: base (acero inoxidable) y varios soportes disponibles.
Células fotoeléctricas
Codificadores
Torre de alarmas luminosas (24 V).
Conjunto de conectores M12 previamente cableados, Ethernet IP66.

Software

Totamente compatible con CoLOS® versión 6.3 Service Pack, o posteriores
Creación de logotipos con CoLOS® Graphics.

Asistencia remota

Miva, nuestra asistente virtual
Servicio de asistencia técnica por video llamada.
Servicio de dispositivos conectados a una infraestructura de nube segura*.

*Compruebe la disponibilidad en su país



SOLUMARK
INNOVACIÓN EN TRAZABILIDAD

markem·imaje
a DOVER company

CIUDAD DE MEXICO - MONTERREY - CIUDAD JUAREZ

Tel: + 52 55 2121 0964 o +52 656 621 6594

contacto@solumark.mx

www.solumark.mx