

# 9450 S

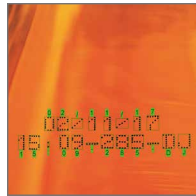
PROTECCIÓN DE LA TRAZABILIDAD. HIGIENE. VERSATILIDAD.  
**LA IMPRESORA PARA EL SECTOR DE LAS BEBIDAS**

## PROTECCIÓN DE LA TRAZABILIDAD DURANTE TODO EL PROCESO, HASTA EL CLIENTE FINAL ■■■

Reduzca el TCO\* y los costes de explotación en un 30 %. La 9450 S, especialmente diseñada para el sector de las BEBIDAS, es más que rápida. Combina tecnología de última generación y experiencia para garantizar la correcta codificación de los productos hasta que los recibe el cliente.



**30%\***  
DE REDUCCIÓN  
DEL TCO.  
Consumo de aditivos y  
energía optimizados.



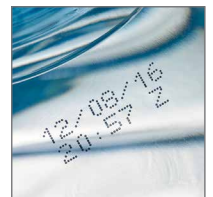
**MARCAJE Y LECTURA**  
directos (Mark & Read) en  
la interfaz de usuario para  
comprobar que el código  
es correcto y evitar así las  
retiradas y los desechos de  
productos.

**SISTEMA INTELIGENTE  
DE MATERIAL FUNGIBLE**  
Con menor riesgo de errores,  
no necesita instalación.

## UNA SOLUCIÓN 9450 S LIMPIA PARA GARANTIZAR LA MÁXIMA HIGIENE ■■■

LA 9450 S es apta para el lavado integral, según sea necesario. Estará siempre lista para su uso, aunque la limpie en profundidad y a pesar de las condiciones ambientales de humedad elevada.

Diseño **HIGIÉNICO** integral en acero inoxidable, sin zonas de retención, que permite un **LAVADO EFICAZ EN PROFUNDIDAD** (protección IP56/IP66 total).



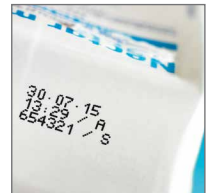
Tintas sin MEK



Vidrio desechable o retornable



Tinta anti-falsificación permanente



Tinta indeleble



Una tinta, distintos productos

## DISTINTAS NECESIDADES DE CODIFICACIÓN, UNA SOLUCIÓN DE TINTA VERSÁTIL ■■■

Solo necesitará UNA tinta para codificar todos sus productos. Latas de metal, botellas de vidrio y PET, bolsas, tetrabriks de líquido, etc. TODOS se codifican con la misma impresora 9450 S de gran velocidad y la misma tinta negra de secado rápido y fuerte adherencia.

**CODIFIQUE TODOS LOS PRODUCTOS CON LA MISMA IMPRESORA PARA AHORRAR TIEMPO**

Independientemente del tamaño del envase, la zona de impresión, el tipo de sustrato, el tratamiento (pasteurización) del producto y la velocidad.



**PROMOCIONE SU MARCA**  
Y lleve a cabo iniciativas y campañas de marketing con solo insertar una memoria USB.

**CÓDIGO DE DOS LÍNEAS EN 120 000** envases o paquetes por hora, todos con códigos protegidos.



**TINTA DE CONTRASTE DE ALTO RENDIMIENTO ADICIONAL**  
Oferta para sustratos de vidrio oscuros, incluido el vidrio retornable.

\*TCO: coste total de propiedad, siglas del inglés. En comparación con otros modelos de la competencia.

## CARACTERÍSTICAS DE IMPRESIÓN

- ▶ Cabezal monojet
- ▶ Cabezal G (resolución de impresión: 71 ppp) o cabezal M (resolución de impresión: 115 ppp)
- ▶ Hasta 5 líneas de impresión
- ▶ Velocidad de impresión: hasta 1000 m/min
- ▶ Fuentes: de 5 a 32 puntos
- ▶ Tamaño de los caracteres: de 1 a 11,2 mm
- ▶ Amplio abanico de códigos de barras 1D y 2D: códigos de barras EAN8/EAN13/GS1-128/UPCA/UPCE, código 39, código 128, entrelazado de 2 de 5, Datamatrix, código QR
- ▶ Amplia gama de caracteres: latinos, árabes, cirílicos, hebreos, japoneses, chinos, coreanos, etc.

## TINTAS

- ▶ Una tinta negra multifunción para todos los sustratos del sector de las bebidas: vidrio (RGB, OWB), PET, PET retornable, tetrabriks de líquido, latas, tapones, bolsas, film transparente, envases de cartón, envases ondulados, papel
- ▶ Amplia gama de tintas: tintas blancas y naranjas para vidrio y pasteurización, tinta negra sin MEK, tintas permanentes de fuerte adherencia para cartones de líquidos y tintas para tapones de PE y anti-falsificación.

## OPERATIONS

- ▶ Biblioteca de mensajes (almacenamiento de hasta 1000 mensajes)
- ▶ Interfaz operario/máquina internacional con gran variedad de idiomas
- ▶ Pantalla táctil WYSIWYG de 7 pulgadas de ancho: visualización instantánea de la autonomía de impresión, expresada en horas y en número de mensajes; sistema de asistencia y alertas incorporado; edición y gestión de mensajes simplificados; creación de perfiles de usuario; control del consumo y de la disponibilidad de la impresora
- ▶ Puertos USB y SD
- ▶ Jet Speed Control que garantiza la calidad del marcaje
- ▶ Selección automática de las fuentes, en función de la velocidad del chorro y la distancia del cabezal de impresión al sustrato
- ▶ Cartuchos precintados de 0,8 litros con sistema de orientación
- ▶ Conexión y desconexión rápida de los accesorios (fotocélula, alarma, codificador). Conexión master/slave.
- ▶ Conexión Ethernet
- ▶ Gestión específica de las fechas (función de redondeo de fecha)

## OTRAS CARACTERÍSTICAS

- ▶ Peso: 25 kg
- ▶ Montaje en mesa o en soporte vertical
- ▶ Cable umbilical ultraflexible de 3 metros
- ▶ Consola y funda del cabezal de impresión de acero inoxidable
- ▶ Nivel de protección polvo/agua: IP56 sin necesidad de aire comprimido
- ▶ Temperatura de funcionamiento: de 0 a 45 °C, en función del modelo de impresora y la tinta utilizados
- ▶ Índice de humedad: del 10 al 90 %, sin condensación
- ▶ Alimentación eléctrica: 100-120 V o 200-240 V con conmutación automática; frecuencia de 50/60 Hz; potencia de 60 VA

## OPCIONES

- ▶ Codificación promocional y Mark & Read
- ▶ 9450 Sc para tinta pigmentada
- ▶ Cable umbilical ultraflexible de 6 metros
- ▶ Protección IP66 (requiere aire comprimido)
- ▶ Modo ultrarrápido para chorro de gran velocidad
- ▶ Kit de ampliación de la autonomía
- ▶ Kit de presurización de cabezal
- ▶ Conexión RS-232/422, interfaz paralela, numerosas entradas/salidas para el control a distancia

## ACCESORIOS

- ▶ Soportes para la impresora: pies de soporte de impresora de distribución intercambiable (acero inoxidable o aluminio), mesa o escuadra para montaje vertical
- ▶ Pies de soporte del cabezal (acero inoxidable) y distintas escuadras para cabezal
- ▶ Fococélulas; codificadores; pilotos de alarma (24 V)

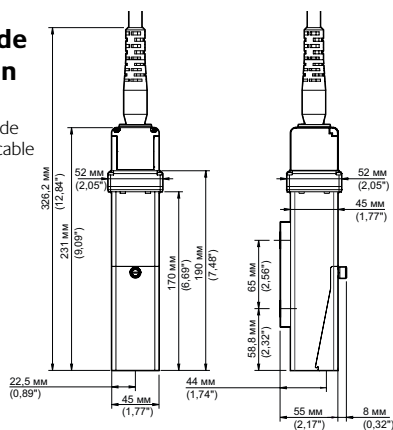
## SOFTWARE

- ▶ Compatible con CoLOS Create Professional y CoLOS Enterprise
- ▶ Creación de logotipos con CoLOS Graphics
- ▶ Compatibilidad con el protocolo OEM: llenadoras de TetraPak, Kronen Checkmat, Sidel, etc.
- ▶ Compatible con la norma Weihenstephan

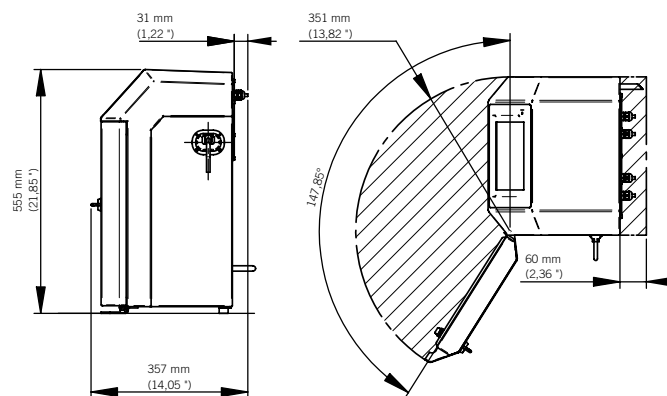
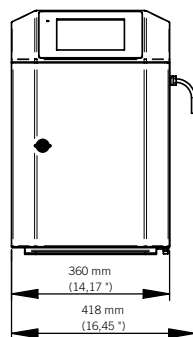
### Cabezal de impresión

Radio mínimo de curvatura del cable umbilical:

- Estático: 100 (3.93 ")
- Dinámico: 150 (5.90 ")



### Consola



Nos reservamos el derecho de modificar sin previo aviso el diseño o las características de nuestros productos.



**SOLUMARK**  
INNOVACIÓN EN TRAZABILIDAD

CIUDAD DE MEXICO - MONTERREY - CIUDAD JUAREZ

Tel: + 52 55 2121 0964

+52 656 621 6594

contacto@solumark.mx

[www.solumark.mx](http://www.solumark.mx)