



Inyección de válvula de tipo goteo por demanda

4700



Completa, compacta y fiable

La 4700 es una solución de codificación de cajas robusta e intuitiva que ofrece un valor incomparable

La tecnología probada de impresión mediante válvula de goteo por demanda de la 4700 simplifica la logística. La 4700 se instala y maneja de forma rápida y fácil. Ofrece numerosas opciones de texto y logotipos de baja resolución. Su capacidad de tinta aumentada permite maximizar el rendimiento de la producción, mientras que su depósito de reserva permite cambiar los consumibles sin detener la línea.

Ventajas

- Se adapta fácilmente a cualquier línea
- Creación de imágenes sin esfuerzo
- Su producto, su impresión
- Mejor legibilidad y menos errores logísticos
- Menos tiempo de inactividad y necesidad de intervención
- Aumenta el rendimiento de la fábrica
- Robusta y fiable

Características del producto

Solo instale, diseñe e imprima

- El tamaño compacto de esta impresora la convierte en la solución perfecta para algunas de las líneas de producción y los entornos más inaccesibles. Se integra fácilmente con otros equipos a través de Ethernet, puerto de serie o conexión E/S para selección de mensajes, salida de errores e integración de báscula.
- Diseñe trabajos de impresión con MI CoLOS® o a nivel local con la intuitiva pantalla a color de 7" en su idioma local, con caracteres latinos, árabes, cirílicos, chinos, griegos, hebreos, tailandeses, etc.
- Identifique sus productos con texto estático, fecha, hora, fecha de caducidad, código del turno y contador, según desee, con campos de datos variables e incluso logotipos, en ocho tamaños de fuentes a elegir.

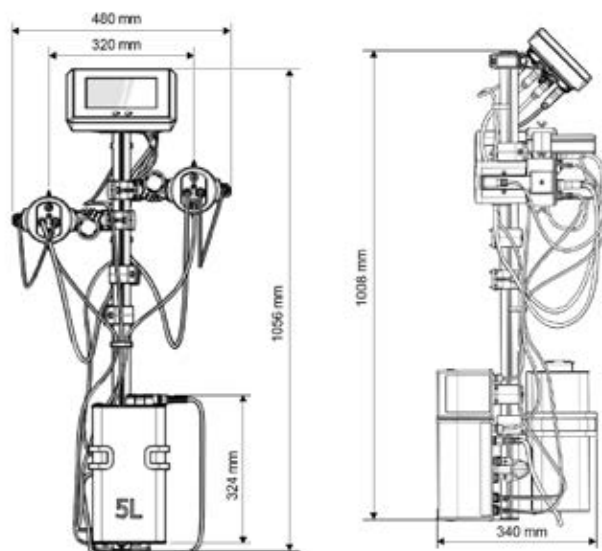
Imprima códigos altamente visibles

- Use dos cabezales de impresión, o uno, si desea mayor simplicidad. El segundo se montaría en el lado opuesto de la caja, para que los códigos sean visibles desde todas las direcciones.
- Puede elegir el cabezal de impresión con 7 o 16 boquillas, para imprimir códigos de hasta 56 mm de altura con un único cabezal, o bien unir dos para crear códigos con caracteres de hasta 114 mm.

Más productividad, menos necesidad de intervención

- El cartucho de 20 l permite codificar más productos y se puede cambiar durante la producción, gracias al depósito adicional.
- Ejecute la línea a hasta 90 m/min para completar más productos.
- Cumple la nueva norma global de seguridad IEC 62368-1 y ofrece protección de estanqueidad IP54, que garantiza la fiabilidad y seguridad de las operaciones, incluso en entornos con polvo y en los que se producen salpicaduras de agua.

Especificaciones de la válvula de goteo por demanda de la 4700



Características de impresión

Tinta basada en agua: para imprimir en papel poroso, cartón, pasta o placas de yeso

Cartuchos de 5 o 20 l, con alarma de nivel de tinta e indicación de la tinta restante en pantalla

Uno o dos cabezales de impresión

Cabezales de impresión de 7 boquillas, para imprimir 1 línea de 24 mm máx.

Cabezales de impresión de 16 boquillas, para imprimir hasta 2 líneas y hasta un máximo de 56 mm

(2) cabezales de impresión de 7 boquillas imprimen 2 líneas independientes, cada una de 24 mm máx.

(2) cabezales de impresión de 16 boquillas pueden imprimir imágenes independientes, cada una de 56 mm máx.

(2) cabezales de impresión de 16 boquillas también imprimen una imagen interconectada única de 114 mm máx.

Imprime texto, hora, fecha, fecha de caducidad, código del turno, contadores, imágenes (png o bmp)

Con suministro desde fuente externa, imprime variables simples a través de puerto de serie, o múltiples variables (hasta 10 por cabezal de impresión) a través de puerto Ethernet.

Función de calendario para formatos de fecha personalizados

Almacena, al menos, 800 mensajes

Caracteres con ajustes

Retardo de impresión para ubicar el mensaje

Impresión en la parte superior, un lateral, el lateral opuesto y la parte inferior

Distancia de impresión de 2-20 mm entre el cabezal de impresión y el objeto (se recomienda <5 mm para la mejor calidad de impresión)

Imprime en cualquier dirección

Circuito de tinta: Regulado de forma interna

No se requieren ajustes ni suministro de aire

Conjuntos de caracteres: Caracteres Unicode: latino, árabe, cirílico, chino (simplificado), chino (tradicional), griego, hebreo, japonés, tailandés, etc.

Admite formatos de fuentes TrueType y BDF

Fuentes matriz: - 7N: 5x5, 7x5

- 16N: 5x5, 5x7, 12x10, 16x10

- (2) 7N: 5x5, 7x5, 12x7

- (2) 16N: 5x5, 7x5, 12x7, 16x10, 25x19, 32x24

Cinco ángulos inclinados del cabezal de impresión para una mejor resolución a alturas de impresión reducidas

Software

Integración completa con CoLOS® V6, que incluye diseño de matriz, códigos promocionales, OPC UA, PackML V3.0

Operaciones

Inicio o parada de la impresión solo con un botón, o automáticamente mediante E/S

Repetición automática de la impresión en un único producto

Interfaz del operador: pantalla táctil intuitiva WYSIWYG de 7" basada en iconos (177,8 mm)

Interfaz disponible en 31 idiomas: árabe, portugués (Brasil), búlgaro, chino (tradicional), croata, checo, danés, neerlandés, inglés, persa, finés, francés, alemán, griego, hebreo, húngaro, indonesio, italiano, japonés, coreano, noruego, polaco, portugués, rumano, ruso, esloveno, español, sueco, tailandés, turco, vietnamita

3 niveles de usuario (operador, operador avanzado y administrador)

Editor de mensajes completo incluido

Se pueden dar las instrucciones en un idioma e imprimir los mensajes en otro idioma y/o juego de caracteres

Importación/exportación de los trabajos y los ajustes de la impresora a través de USB

Botón de purga con función directa en el controlador para una limpieza práctica

Se proporciona como un sistema funcional completo listo para usar

Otras características

Velocidad de impresión: ajuste manual o detección de velocidad mediante codificador opcional

E/S múltiple para selección de mensajes, o salida de interrupción del transportador en caso de error de la impresora, etc.

Entrada RS232 (conector DB9, hasta 115 200 bits por segundo) para admitir la actualización de datos variables

LAN (Ethernet, conector RJ45, 10/100 Mbps) con admisión de protocolo Ethernet

Baliza indicadora externa opcional

Calendarios gregoriano, juliano e islámico

Temperatura de funcionamiento: 5 °C a 40 °C (41 °F a 104 °F)

Peso: controlador: 1,3 kg; cabezal de impresión de 7N: 0,46 kg; cabezal de impresión de 16 N: 0,89 kg

Humedad: del 10 al 90 % sin condensación

Clase de protección de estanqueidad: IP54

Alimentación: 100/240 V CA, 50-60 Hz, 0,73-0,34 A (una impresora con 2 cabezales de impresión consume 70 W máx.)

Incluye: impresora con pantalla táctil a color de 7", barra de soporte, cabezales de impresión (según se soliciten) con soportes, cable(s) de cabezal de impresión de 1 m y tubo(s) de tinta de 1,5 m, soporte de cartucho de 5 l, soporte del sensor, alimentación, kit de inicio, manual de seguridad, guía de instalación, DVD con instrucciones y manuales de usuario

Accesorios: baliza de estado, brazo de extensión para montaje del cabezal de impresión con largo alcance

e impresión de arriba abajo, sensor fotoeléctrico (estándar o reflectante), cable del sensor, codificador de impulsos y codificadores para entornos adversos, cable de interbloqueo remoto para salida del transportador, base del cabezal de impresión de acero inoxidable

Servicios remotos

Miva™, nuestra asistente virtual inteligente. Servicio de asistencia técnica en directo con videollamada



SOLUMARK
INNOVACIÓN EN TRAZABILIDAD

CIUDAD DE MEXICO - MONTERREY - CIUDAD JUAREZ

Tel: + 52 55 2121 0964 o +52 656 621 6594

contacto@solumark.mx

www.solumark.mx