

# 1200

# INDUSTRIAL

FÁCIL IMPRESIÓN

## FLEXIBLE E INDUSTRIAL ■ ■ ■

Diseño duradero para los entornos más exigentes

### OPCIONES FLEXIBLES DE CABEZAL DE IMPRESIÓN:

IMPRIMA DESDE 50,8 MM HASTA 203 MM

Cabezales de acero inoxidable diseñados para satisfacer las aplicaciones de codificación de cajas más exigentes



### REDUZCA LOS GASTOS DE FUNCIONAMIENTO

Menor coste total de propiedad (TCO) con módulos de distribución de tinta a granel, disponibles en 680 ml, 1.360 ml o en la capacidad líder del sector de 2.720 ml – solo tintas estándar de M-I



### ELIMINE LOS ERRORES DEL OPERARIO

Cree imágenes desde una ubicación central y conecte en red varias impresoras de forma segura con el software opcional CoLOS®

## FUNCIÓN DE EXPLORACIÓN ■ ■ ■

Códigos de alta resolución impresos a altas velocidades

### IMPRESIÓN DE ALTA CALIDAD Y ALTA RESOLUCIÓN

Control preciso de la imagen de impresión con 1-600 ppp horizontales en incrementos de 1 para mayor legibilidad de texto, códigos de barras y gráficos impresos sobre su producto



### SATISFACE LOS REQUISITOS DE CUMPLIMIENTO GS1

Los códigos legibles al 100% a altos índices de producción y una completa biblioteca de formatos de código de barras permiten satisfacer los requisitos de conformidad del fabricante



## SENCILLA Y FIABLE ■ ■ ■

Impresión rápida y sencilla en paquetes secundarios

### CONFIGURACIÓN RÁPIDA

Aumente el rendimiento de su línea de empaquetado gracias a un diseño compacto y portátil

### MAXIMICE EL TIEMPO PRODUCTIVO

Cartuchos de acoplamiento y extracción de bajo mantenimiento para una impresión fiable sin complicaciones

### NO ES NECESARIO UTILIZAR ORDENADOR NI SOFTWARE

Creación de imágenes incorporada, edición de trabajos y selección; interfaz de usuario con pantalla táctil WYSIWYG de 177,8 mm sencilla e intuitiva

### FUNCIONAMIENTO LIMPIO

El flujo de tinta limpio y controlado con tintas a granel a través de un sistema de regulación de aire patentado que elimina los derrames de tinta





## VELOCIDAD DE LÍNEA/RESOLUCIÓN CONTROLADOR

- ▶ Máxima velocidad de línea de 201 m/min (660 pie/min)
- ▶ Máxima resolución de 600 x 600 ppp

## CARACTERÍSTICAS DE IMPRESIÓN

- ▶ Texto estático, inserciones de usuario, fecha/hora, códigos de turnos, contadores, mapas de bits, mapas de bits condicionales y datos variables
- ▶ Fuentes True Type Windows
- ▶ Códigos de barras 1D: Codabar, Code 128, Code 39, Code 93, EAN8, EAN13, EAN128, Interleaved 2 of 5, Pharmacode, Plessey, UPC-A, UPC-E
- ▶ Códigos de barras 2D: Aztec, Data Matrix, Maxi Code, Micro QR Code, PDF417, QR Code, QR Code 2005  
Códigos adicionales disponibles bajo pedido

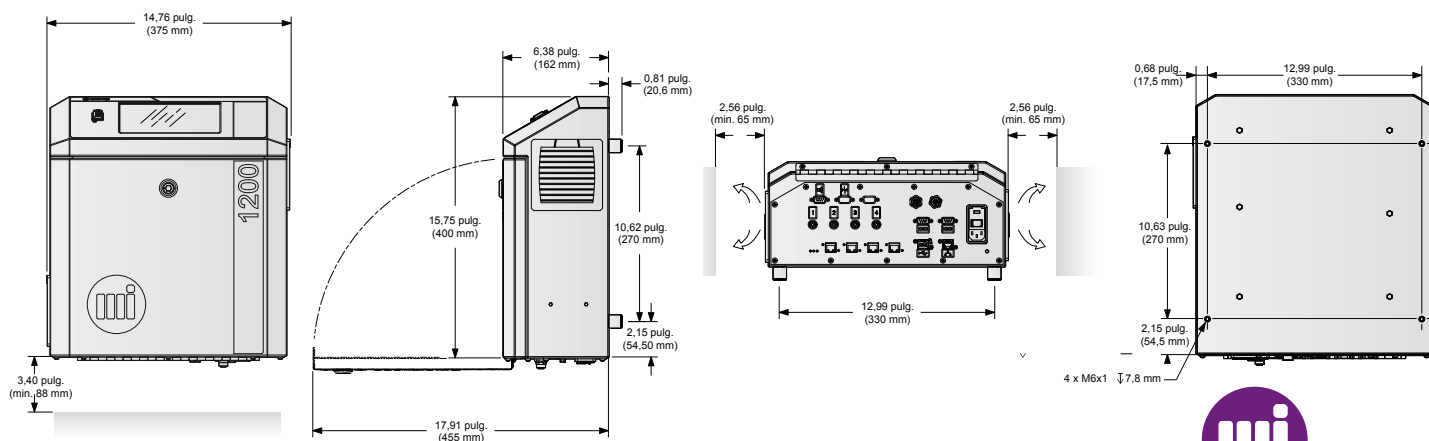
## CONFIGURACIONES DE CABEZAL DE IMPRESIÓN Y MONTAJE

- ▶ Hay varios cabezales de impresión y opciones de montaje disponibles. Póngase en contacto con un ingeniero de aplicaciones de Markem-Imaje para obtener más información acerca de la selección de los componentes adecuados.

- ▶ Interfaz de pantalla táctil de 177,8 mm (7")
- ▶ Plantilla WYSIWYG y vista previa de impresión
- ▶ 3 niveles de seguridad ajustables mediante menú
- ▶ El Administrador de flujo de trabajo permite personalizar el proceso de impresión
- ▶ Electrónica de diseño compacto sin piezas móviles
- ▶ 1 puerto Ethernet, 2 puertos USB, 2 puertos RS-232
- ▶ Estructura de acero industrial y compacta
- ▶ Admite hasta dos cabezales de 101,6 mm o cuatro cabezales de 50,8 mm
- ▶ Entrada de codificador y sensor
- ▶ 110 – 240 V CA, 50/60 Hz, 1,3 A
- ▶ Salida de terminales del sensor: P3-Hi (PnP), P6-MASA, P7-Bajo (NPN), P8-12 V CC
- ▶ Opción de tinta a granel disponible
- ▶ Temperatura de funcionamiento:
  - Impresora: de -10 a 40 °C
  - Tintas: acuosas: de 10 a 40 °C (excepto 10068196-S, de 5 a 40 °C), disolvente: de 15 a 35 °C
  - Las tintas pueden utilizarse fuera de estos rangos en función de la aplicación y el entono
- ▶ Humedad: humedad relativa entre 0 y 80% (sin condensación)

## SOFTWARE

- ▶ CoLOS® Enterprise



Markem-Imaje se reserva el derecho de modificar el diseño y/o las especificaciones de los productos sin previo aviso.



**SOLUMARK**  
INNOVACIÓN EN TRAZABILIDAD



Para obtener más información,  
visite [www.markem-imaje.es](http://www.markem-imaje.es)

markem·imaje

a **DOVER** company

CIUDAD DE MEXICO - MONTERREY - CIUDAD JUAREZ

Tel: + 52 55 2121 0964 o +52 656 621 6594

[contacto@solumark.mx](mailto:contacto@solumark.mx)

[www.solumark.mx](http://www.solumark.mx)